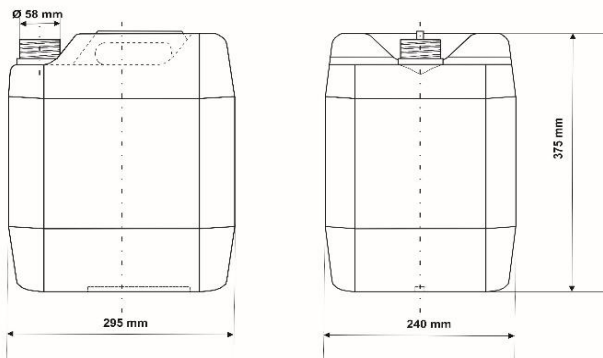


REFERÊNCIA **70-G2201X** DESIGNAÇÃO **Bidon M1 de 20 litros****DADOS GERAIS**

Capacidade nominal [lts]:	20
Peso nominal [g]:	950 ± 50
Altura [mm]	375
Largura [mm]	240
Comprimento [mm]	295
Diâmetro do Bocal [mm]	58

EMBALAGEM / PALETIZAÇÃO

Tipo embalagem:	Saco plástico
Dimens. Embalagem [mm]:	(63 + 22 + 22) x 175 x 0,05
Quant. artigos / embal:	8
Dimens. Palete [mm]:	1200 x 1000
Quant. embalagens/ palete:	12
Quant. artigos/ palete:	96

MATÉRIA-PRIMA

Corpo:	PEAD (Polietileno de Alta Densidade)
Tampa:	PEAD (Polietileno de Alta Densidade)

CORES EM STOCK

Corpo:	Incolor, Branco, Azul
Tampa:	Branco, Vermelho, Preto

SISTEMA DE FECHO

Tampa roscada de 60 mm, possuindo um o-ring em Polietileno expandido.

Passo de rosca da tampa de 6 mm. Binário de aperto máximo de 15 Nm.

EMPILHAMENTO

Artigo empilhável, com empilhamento máximo aconselhável de 2 unidades para produtos de densidade 1.

SIMBOLOGIA**DECLARAÇÃO DE CONFORMIDADE**

Nós TecnoLis, Lda, garantimos que as embalagens		. Estanquicidade
produzidas e fornecidas estão de acordo com		. Hermeticidade
a respectiva ficha de especificação de produto		. Resistência ao choque
com as características que a seguir indicamos:		. Não propagação de maus cheiros

Esta resina, na sua composição, atende à regulamentação 21CFR 177.1520 – Polímeros oleofínicos do FDA “ Food And

Drug Administration” os aditivos são sancionados por regulamentação apropriada do FDA.

A resina pode ser utilizada em aplicações para contacto com alimentos conforme o FDA.

ELABORADO

APROVADO

REVISÕES

DATA